



Caisson d'extraction C4 simple flux

Econizer - p. 72



Ecoblue® - p. 76



Guide de lecture d'une courbe plate - p. 79

Accessoires de VMC en habitat collectif



Alizé - p. 80

Econizer

Caisson d'extraction C4 à moteur EC



NOUVEAU



Taille 600 à 1800



Taille 2600 à 6800



POINTS FORTS

- Classement au feu C4 (400 °C 1/2 heure) .
- Moteur très basse consommation électrique (EC).
- Interrupteur de proximité monté d'usine.

Mise en œuvre

- Installation au sol ou suspendu
- Montage en intérieur ou extérieur
- Raccordement par piquage circulaire à joints (ATec CSTB n°13-224-V2)

Équipement standard

- Caisson en acier galvanisé
- Caisson de ventilation à moteur EC (230 VAC jusqu'à la taille 6 800)
- Moteur EC (courant continu sans balai) hors du flux d'air
- Interrupteur de proximité monté de série
- Potentiomètre monté de série
- Piquages modulables à partir de la taille 2 600
- Certification C4-400°C 1/2 h : PV n° EFR-15-002420
- Avis technique CSTB pour utilisation Hygro A, Hygro B et Hygro Gaz

Équipement en option



- Manchettes souples M0
- Pressostat pour le contrôle du débit d'air
- Réseau rigide en acier galvanisé
- Bouches d'extraction sanitaires et cuisine
- Rejet d'air vicié (chapeaux de toiture, buses sifflet, grilles circulaires)

Sélection

Débit à 100 Pa m³/h	Pression disponible Pa	Puissance nominale W	Piquage Ø mm	Référence de commande	Prix € H.T.
600	300	101	250	CTSE0600	904,00
1 000	400	150	315	CTSE1000	1 119,00
1 800	450	320	355	CTSE1800	1 480,00
2 600	700	680	400	CTSE2600	2 423,00
4 200	700	680	500	CTSE4200	2 938,00
6 800	800	1 900	630	CTSE6800	3 994,00

Modèle non tenu en stock. Délai 2 semaines environ.

Accessoires

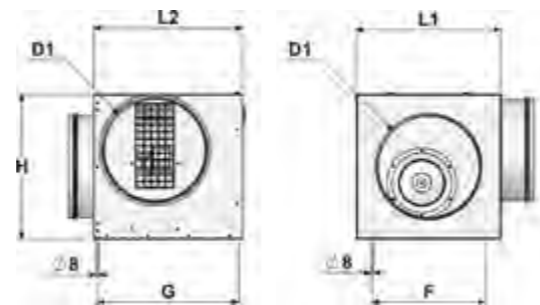
Description	Remarques	Référence de commande	Prix € H.T.
 Manchette souple M0 (mâle/femelle)	Diamètre 250 mm	MS250	32,02
	Diamètre 315 mm	MS315	34,64
	Diamètre 355 mm	MS355	36,95
	Diamètre 450 mm	MS450	39,64
	Diamètre 500 mm	MS500	45,73
	Diamètre 630 mm	MS630	49,11
 Pressostat différentiel non monté	-	AMDD	142,60

Modèle non tenu en stock. Délai 2 semaines environ.

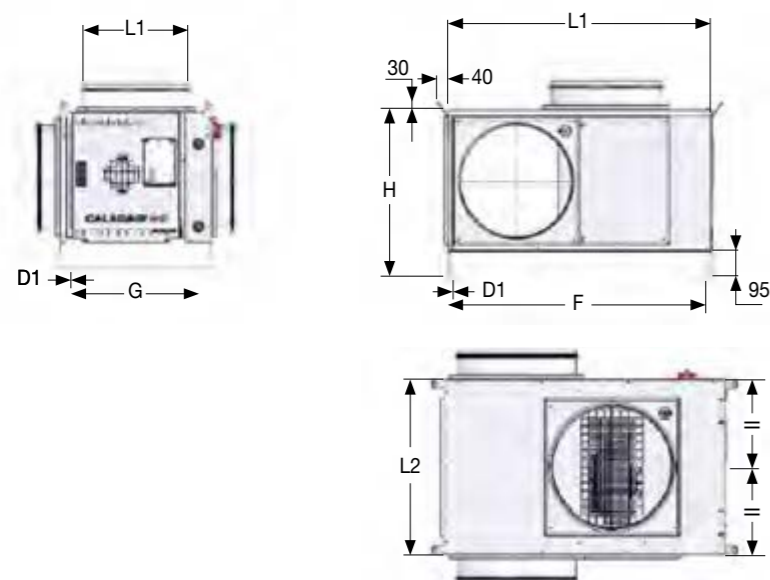
Dimensions (mm)

Modèle	D1	L1	L2	H	F	G	kg
CTSE0600	250	370	425	370	280	405	18
CTSE1000	315	450	460	450	350	440	24
CTSE1800	355	555	485	555	400	465	34
CTSE2600	400	945	580	600	910	485	70
CTSE4200	500	1085	680	700	1050	585	85
CTSE6800	630	1265	790	830	1230	690	140

CTSE0600 / CTSE1000 / CTSE1800

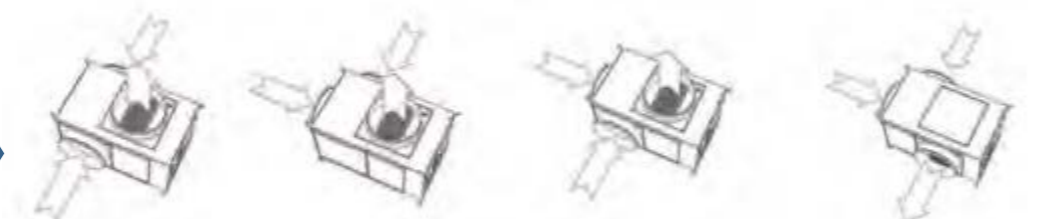


CTSE2400 / CTSE4200 / CTSE6800



EXEMPLES DE MONTAGES POSSIBLES :

POSSIBILITÉ DE MODIFIER LE CAISSON SANS OPTION SUPPLÉMENTAIRE



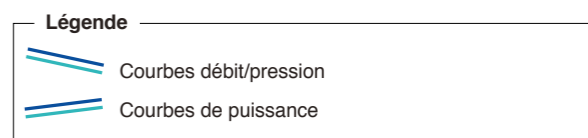
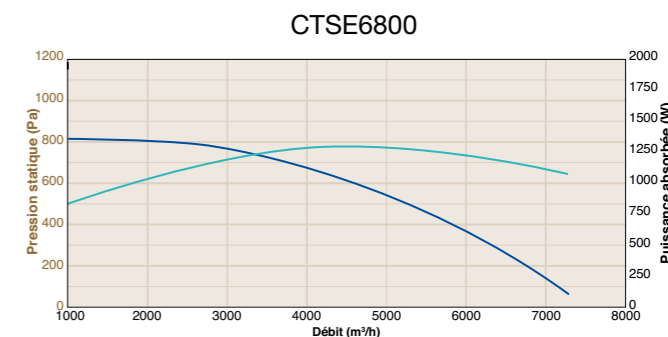
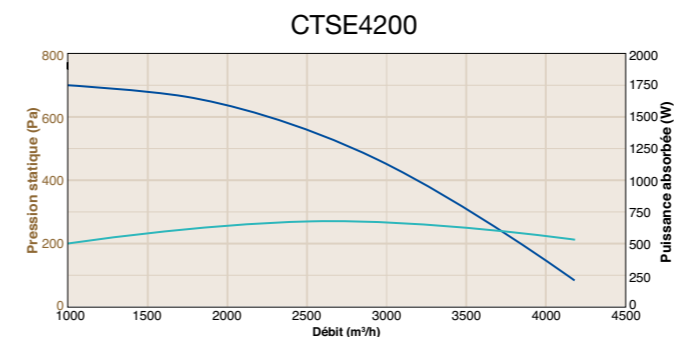
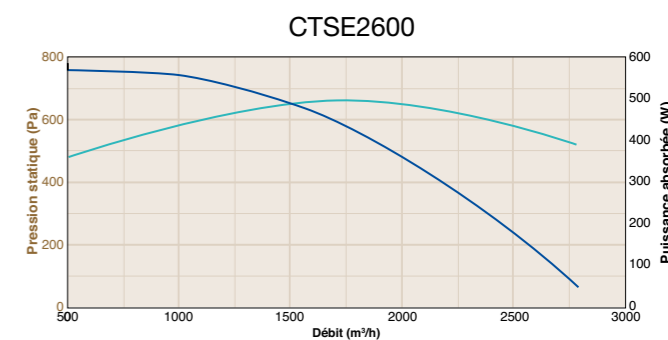
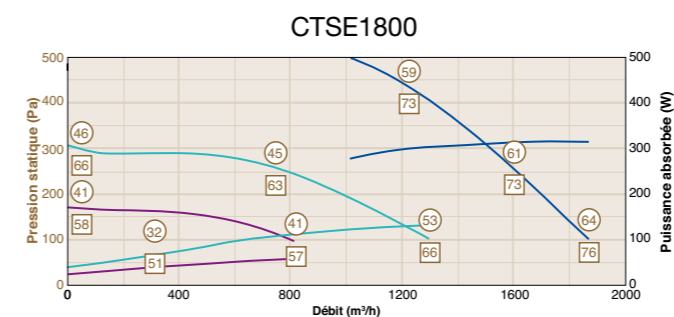
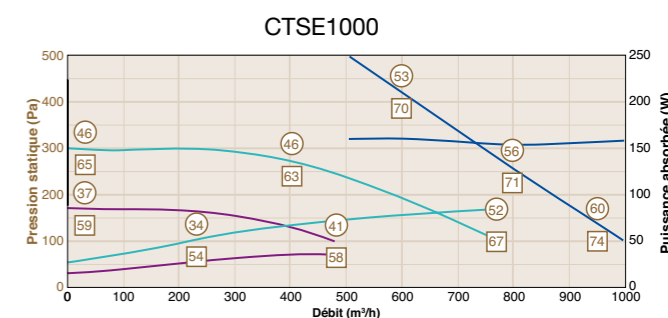
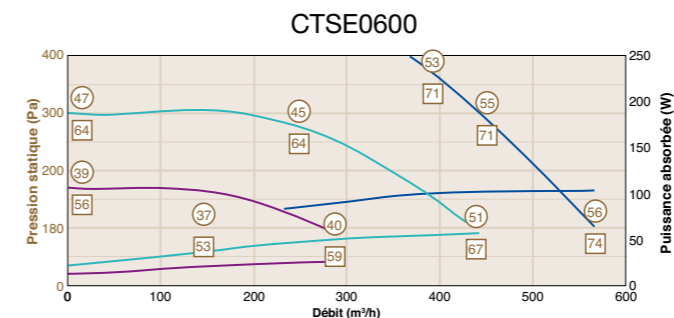
Configuration de base :
 1. rejet vertical et double aspiration à 180°.
 2. Double aspiration à 90° et rejet vertical.
 3. Double aspiration à 90° et rejet vertical.
 4. Double aspiration à 90° et rejet horizontal.

AVEC UTILISATION D'UN BOUCHON DE PIQUAGE (NON LIVRÉ)



1. Aspiration à 90° et rejet vertical
 2. Aspiration à 90° et rejet vertical
 3. Aspiration en ligne et rejet vertical
 4. Aspiration et rejet horizontal en ligne
 5. Aspiration et rejet horizontal à 90°

Courbes débit/pression



Ecoblue®

Caisson d'extraction C4 à moteur EC jusqu'à 6 800 m³/h



NOUVEAU



POINTS FORTS

- Classement au feu C4 (400 °C ½ heure).
- Moteur très basse consommation (EC).
- Interrupteur de proximité monté d'usine.



Mise en œuvre

- Installation au sol ou suspendu
- Montage en intérieur ou extérieur
- Raccordement par piquage circulaire à joints (ATec CSTB n°13-224-V2)

Équipement standard

- Caisson en acier galvanisé
- Caisson de ventilation à moteur EC (230 VAC jusqu'à la taille 6 800)
- Moteur EC (courant continu sans balai) hors du flux d'air
- Interrupteur de proximité monté de série
- Régulation pression constante réglable incorporée (LOBBY®)
- Piquages modulables à partir de la taille 2 600
- Certification C4-400°C ½ h : PV n° EFR-15-002420
- Avis technique CSTB pour utilisation Hygro A, Hygro B et Hygro Gaz
- Pressostat de contrôle de débit d'air (80 Pa)

Équipement en option


- Manchettes souples M0
- Réseau rigide en acier galvanisé
- Bouches d'extraction sanitaires et cuisine
- Rejet d'air vicié (chapeaux de toiture, buses sifflet, grilles circulaires)

Sélection

Débit à 100 Pa m³/h	Pression disponible Pa	Puissance nominale W	Piquage Ø mm	Référence de commande	Prix € H.T.
600	300	101	250	CTS0600	1 300,00
1 000	400	150	315	CTS1000	1 615,00
1 800	450	320	355	CTS1800	2 093,00
2 600	700	680	400	CTS2600	3 070,00
4 200	700	680	500	CTS4200	3 401,00
6 800	800	1 900	630	CTS6800	4 544,00

Modèle non tenu en stock. Délai 2 semaines environ.

Accessoires

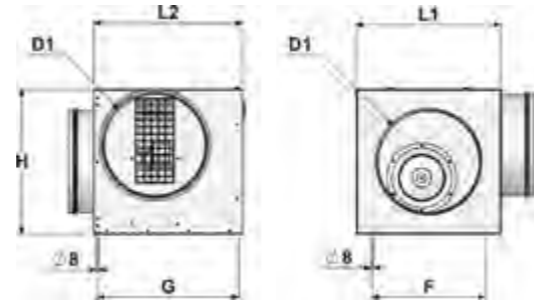
Description	Remarques	Référence de commande	Prix € H.T.
	Diamètre 250 mm	MS250	32,02
	Diamètre 315 mm	MS315	34,64
	Diamètre 355 mm	MS355	36,95
	Diamètre 400 mm	MS400	38,80
	Diamètre 500 mm	MS500	45,73
	Diamètre 630 mm	MS630	49,11

Modèle non tenu en stock. Délai 2 semaines environ.

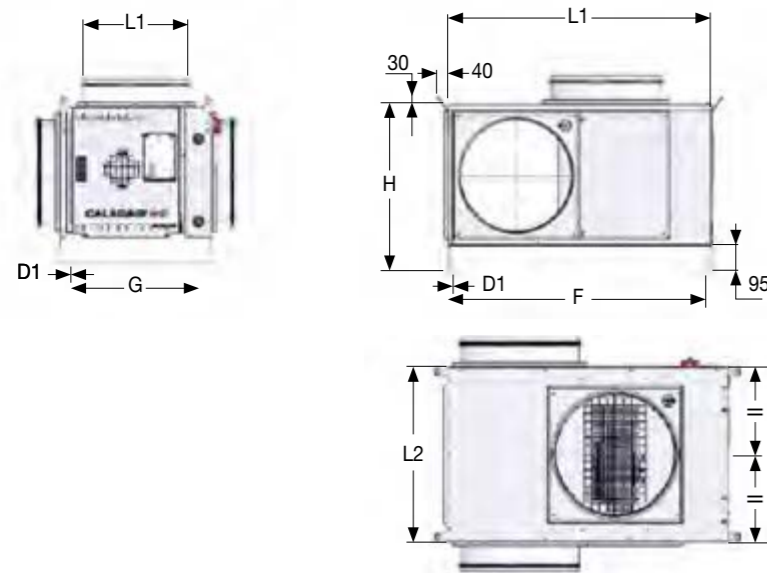
Dimensions (mm)

Modèle	D1	L1	L2	H	F	G	kg
CTS0600	250	370	425	370	280	405	18
CTS1000	315	450	460	450	350	440	24
CTS1800	355	555	485	555	400	465	34
CTS2600	400	945	580	600	910	485	70
CTS4200	500	1085	680	700	1050	585	85
CTS6800	630	1265	790	830	1230	690	140

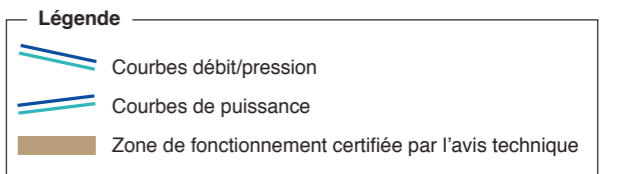
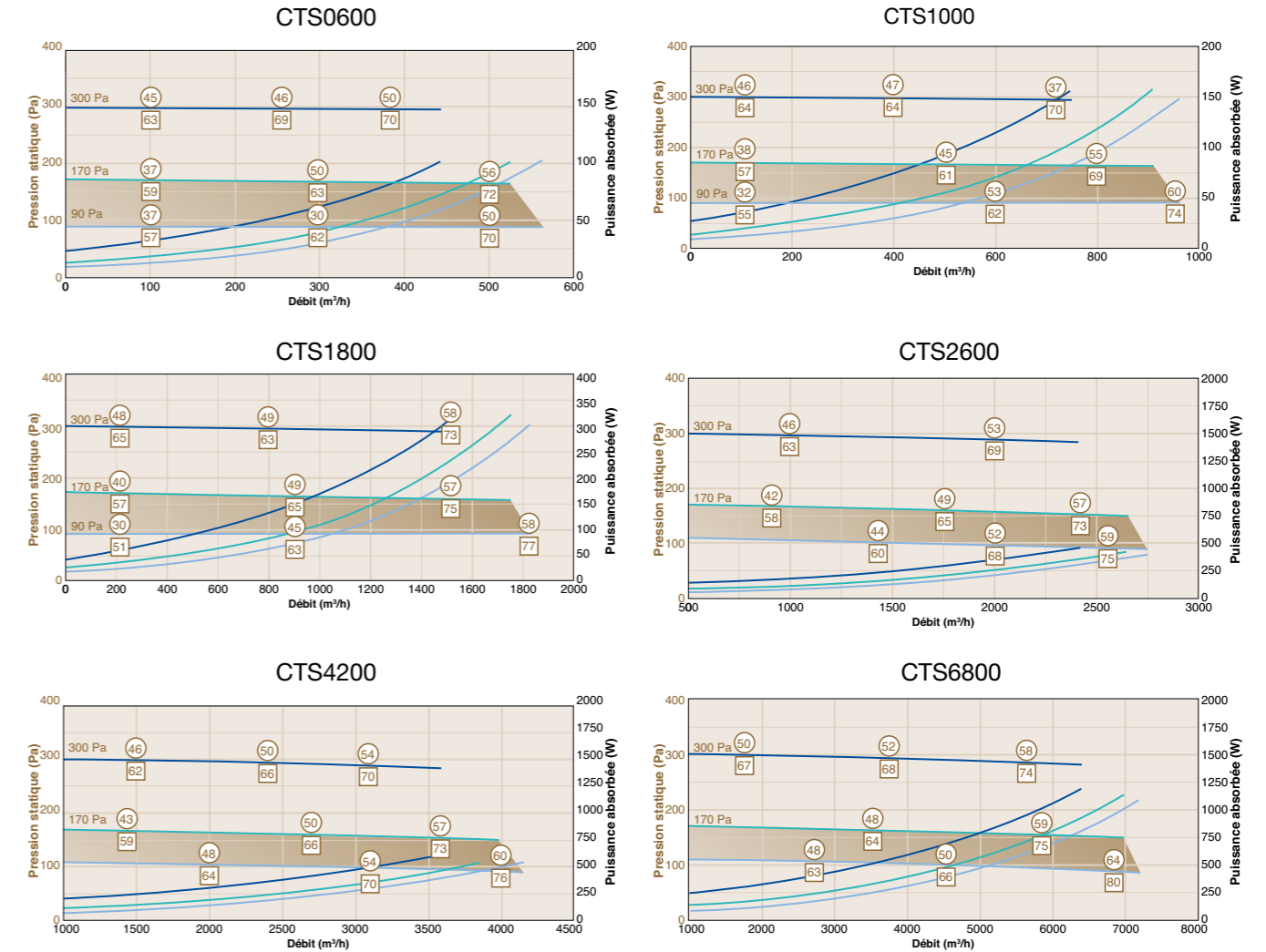
CTS0600 / CTS1000 / CTS1800



CTS2400 / CTS4200 / CTS6800

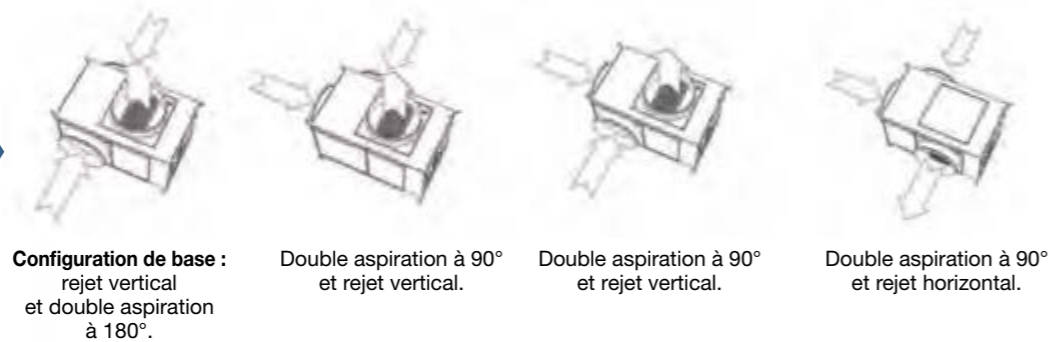


Courbes débit/pression

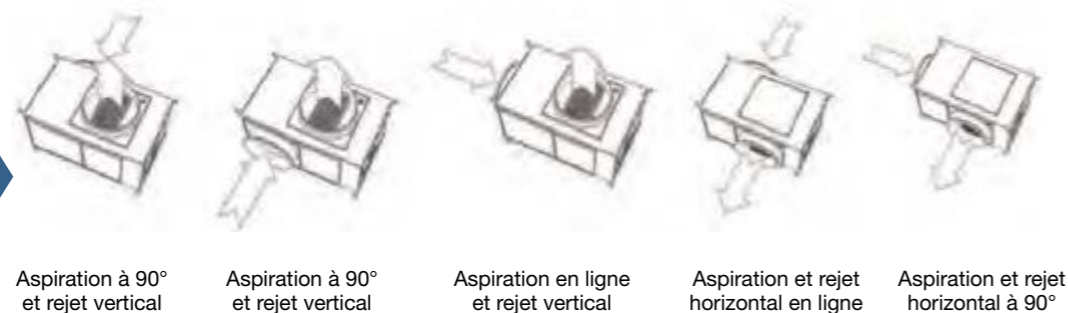


EXEMPLES DE MONTAGES POSSIBLES À PARTIR DE LA TAILLE 2600 :

POSSIBILITÉ DE MODIFIER LE CAISSON SANS OPTION SUPPLÉMENTAIRE



AVEC UTILISATION D'UN BOUCHON DE PIQUAGE (NON LIVRÉ)



LECTURE COURBE PLATE

Votre besoin :

ventiler un immeuble composé de 2 x T1 ; 2 x T2 ; 2 x T4

Point A : Débit mini 120 m³/h / Pression mini 95 Pa

Point B : Débit max 670 m³/h Pression maxi 120 Pa

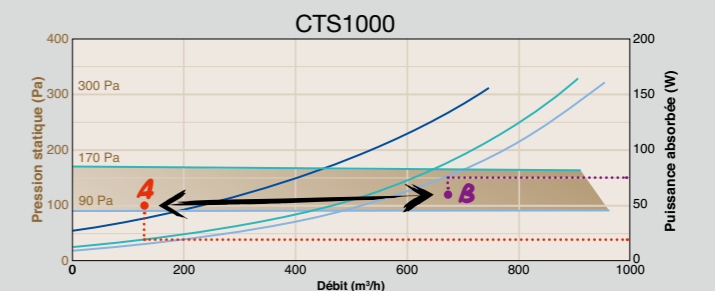
D'après la plage de fonctionnement souhaitée, le CTS1000 répond à votre besoin. En effet, le segment A-B est inclus dans la zone colorée correspondant à la plage agréée hygro (Atec).

On observe, de plus, que la consommation électrique se situera entre 20 W (point A) et 75 W (point B).

Un caisson à courbe plate est un caisson à pression constante. Il sera adapté pour une installation de bouches hygro dans les logements :

Si la bouche détecte une humidité importante (sdb, cuisine) ou une présence (WC) : elle passera en grand débit le caisson augmentera son allure pour conserver la même pression.

Si pas de présence et peu d'humidité : le débit sera au minimum le caisson verra son allure diminuer pour conserver la même pression.



Alizé

Bouches d'extraction hygro-réglables pour les systèmes de VMC



POINTS FORTS

- Bouches répondant aux exigences de l'Avis Technique hygro A et B.
- Nombreuses possibilités d'alimentation (manuelle, électrique, à piles).
- Joint permettant le maintien et l'étanchéité dans le conduit.



Mise en œuvre

- Montage au mur ou au plafond (définir l'accessoire de pose en fonction du support).
- Possibilité de fixation par deux vis.

Équipement standard

- Bouche ronde de couleur blanche.
- Joint de maintien qui permet de garantir l'étanchéité lors de l'assemblage avec le conduit.
- Grille de façade démontable (pour l'entretien).
- Diamètre de raccordement 125 mm.



Photo de profil

Équipement en option

- Manchons de raccordement
- Bouton poussoir

Sélection hygro B

Type de logement	Entrées d'air		Bouches d'extraction			Salle d'eau
	Séjour	Chambres	Cuisine	SdB 1 ou SdB+WC	WC	
T1 avec WC dans SdB	EHA x 2	-	BTHC ^x 1075	BTHS ^x 054030	BTAT ^x	BTHS0540
T1 avec WC séparé				BTHS0540		
T2 avec WC dans SdB	EHA	EHA	BTHC ^x 1090	BTHS ^x 054030	BTAT ^x	BTHS0540
T2 avec WC séparé				BTHS0540		
T3 avec WC dans SdB	EHA	EHA	BTHC ^x 10105	BTHS ^x 104545	BTAT ^x	BTHS0540
T3 avec WC séparé				BTHS0540		
T4 avec WC dans SdB	EHA	EHA	BTHC ^x 10120	BTHS ^x 104545	BTAT ^x	BTHS0540
T4 avec WC séparé				BTHS0540		
T5 avec WC dans SdB	EHA	EHA	BTHC ^x 15135	BTHS ^x 104545	BTAT ^x	BTHS0540
T5 avec WC séparé				BTHS0540		

Remplacer les **x** par C pour avoir des bouches à cordon, par P pour avoir des bouches à piles et par E pour avoir des bouches électriques

Sélection

Pièces traitée	Débit maxi.	Commande	Code Article	Prix € H.T.
	m³/h			
Cuisine ALIZÉ HYGRO TEMPO	10-40/75	Manuelle à cordon	BTHCC1075	97,10
	10-40/90		BTHCC1090	97,10
	10-45/105		BTHCC10105	97,10
	10-45/120		BTHCC10120	97,10
	15-45/135		BTHCC15135	97,10
	10-40/75	Électrique à piles	BTHCP1075	116,20
	10-40/90		BTHCP1090	116,20
	10-45/105		BTHCP10105	116,20
	10-45/120		BTHCP10120	116,20
	15-45/135		BTHCP15135	116,20
	10-40/75	Électrique 230 VAC	BTHCE1075	116,20
	10-40/90		BTHCE1090	116,20
	10-45/105		BTHCE10105	116,20
	10-45/120		BTHCE10120	116,20
	15-45/135		BTHCE15135	116,20
Salle de bains ALIZÉ HYGRO	05-40	Hygro-réglable seul	BTHS0540	55,80
	15-45			
	10-40			
	10-45			
Salle de bains avec W.C. incorporé ALIZÉ HYGRO VISION	05-40/30	Manuelle à cordon	BTHSC054030	88,10
	10-45/45	Électrique à piles	BTHSP054030	
W.C.	05/30	Manuelle à cordon ALIZÉ TEMPO	BTATC	49,14
		Électrique à piles ALIZÉ VISION	BTATP	76,50
Bouton poussoir pour BTHCP et BTHCE			BP	25,46

Modèle non tenu en stock. Délai 2 semaines environ.

Accessoires

Description	Remarques	Code Article	Prix € H.T.
Anneaux acoustiques	Bouche cuisine	AABTHC	7,43
	Bouche sanitaire	AABTHS	3,62
Manchon placo 3 griffes	Diamètre 125 mm	MG125	6,30
	Diamètre 125/80 mm	MGR125080	6,30
	Diamètre 80 mm	MG080	5,19
Manchon de traversée de dalle	Diamètre 125 mm	MD125	9,46
Entrée d'air hygro-réglables	6-45 m³/h Couleurs disponibles voir ci-dessous	EH*	35,95
Entrée d'air hygro-réglables acoustiques		EHA*	42,33
Entrée d'air hygro-réglable D125 extérieur, et EHA en intérieur		EHA125EHA*	132,30
Entrée d'air murale circulaire	6-45 m³/h	EHA125	131,10
Renvoi d'angle pour bouche hygro cuisine		RABHC	0,89

* RAL 9016 Blanc, 1013 BEige, 8019 BRonze, 1011 Chêne Clair, 8003 Chêne Doré, 8024 Chêne Foncé, 7035 GRis, 7011 Gris Foncé, 9011 NOir, 8004 Sipo